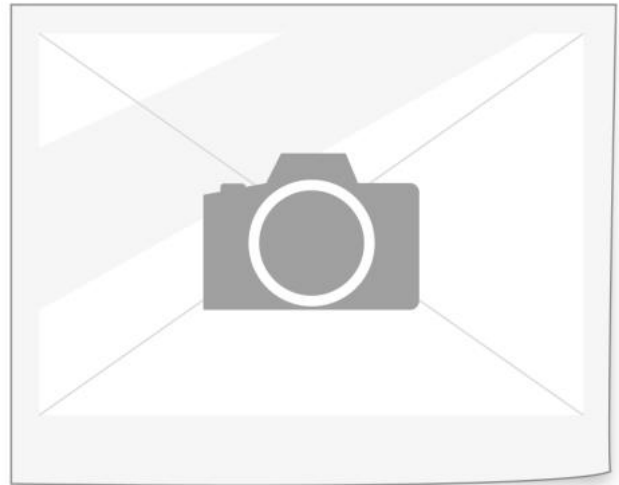


Airgrip - Centralventilation

Varenummer: 10.390,00 kr.

EAN nummer:

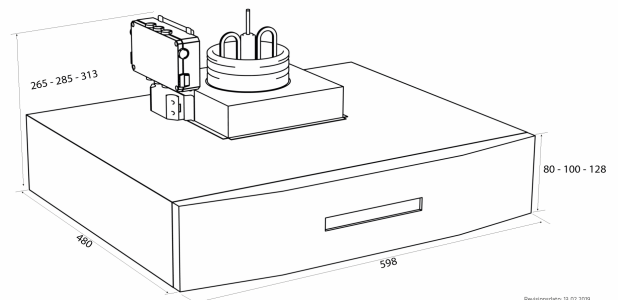
Thermex Airgrip er både nyskabende og supereffektiv. I en lejlighed hvor der er fælles aftræk er den en af markedets mest effektive køkkenemhætter. Det unikke design af opfangsdelen gør at damp og mados opfanges meget bedre, og gør det lettere for fællesanlægget at transportere luften ud af lejligheden. Den indbyggede luftfugtighedsmåler gør at Airgrip kan behovsstyres. I en lejlighed med fælles aftræk bidrager køkkenemhætten nemlig også til udluftning når du ikke laver mad.



Specifikationer

Betjening	Glas touch
Materiale	Rustfri og sortlakeret stål

Airgrip



Tilkøb af montering

Navn	Nummer	Pris
Monteringsservice Skabsintegrede	999.99.5002.0	1.955,00 kr.

Airgrip - Centralventilation, H: 128 mm, Hvid, M/hygrostat

Varenummer: 530.26.5008.2

12.870,00 kr.

EAN nummer: 5703347524820

Thermex airgrip i hvid er markedets mest effektive emhætte til fællesaftræk. Emhættens aerodynamiske design giver maksimal emopfangning med et minimum af luftgennemstrømning.

Thermex Airgrip er både nyskabende og supereffektiv. I en lejlighed hvor der er fælles aftræk er den en af markedets mest effektive køkkenemhætter. Det unikke design af opfangsdelen gør at damp og mados opfanges meget bedre, og gør det lettere for fællesanlægget at transportere luften ud af lejligheden. Den indbyggede luftfugtighedsmåler gør at Airgrip kan behovsstyres. I en lejlighed med fælles aftræk bidrager køkkenemhætten nemlig også til udluftning når du ikke laver mad. Testet og myndighedsgenkendt til fællesaftræk.



Specifikationer

Betjening	Glas touch
Materiale	Hvidlakeret stål
Emopfang >75%	73
monteringshøjde 600 mm [m3/t]	

Tilkøb af montering

Navn	Nummer	Pris
Monteringsservice Skabsintegrede	999.99.5002.0	1.955,00 kr.

Airgrip - Centralventilation, H: 80 mm Rf/Sort, m/hygrostat

Varenummer: 530.26.5000.2

11.945,00 kr.

EAN nummer: 5703347519796

Thermex airgrip i sort/rustfri er markedets mest effektive emhætte til fællesaftræk. Emhættens aerodynamiske design giver maksimal emfangning med et minimum af luftgennemstrømning.

Thermex Airgrip er både nyskabende og supereffektiv. I en lejlighed hvor der er fælles aftræk er den en af markedets mest effektive køkkenemhætter. Det unikke design af opfangsdelene gør at damp og madens opfangelse meget bedre, og gør det lettere for fællesanlægget at transportere luften ud af lejligheden. Den indbyggede luftfugtighedsmåler gør at Airgrip kan behovsstyres. I en lejlighed med fælles aftræk bidrager køkkenemhætten nemlig også til udluftning når du ikke laver mad. Testet og myndighedsgenkendt til fællesaftræk.



Specifikationer

Betjening	Glas touch
Materiale	Rustfri og sortlakeret stål
Emfang >75%	144
monteringshøjde 500 mm [m3/t]	
Emfang >75%	162
monteringshøjde 600 mm [m3/t]	

Tilkøb af montering

Navn	Nummer	Pris
Monteringsservice Skabsintegrede	999.99.5002.0	1.955,00 kr.